

## ARTICULO: 2526A

### Válvula de esfera paso total Bridada ANSI Clase 150, Acero Carbono WCB.

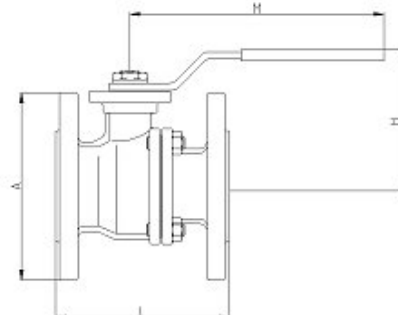
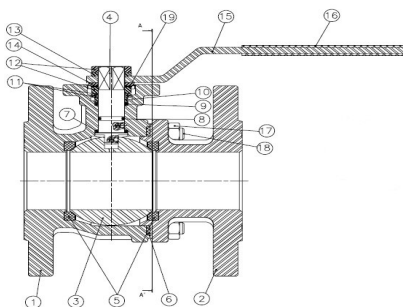
#### WCB Carbon Steel full port ball valve, ANSI Class 150 Flanges ends.

#### Características

1. Válvula de esfera paso total, 2 piezas.
2. Extremos Bridados según ASME B 16.5. ANSI Clase 150.
3. Construcción en Acero al Carbono WCB.
4. Normas de diseño ASME B 16.34.
5. Longitud entre caras según ASME B 16.10.
6. Asientos PTFE + 25 % Grafito.
7. Junta de cuerpo :  
PTFE + Grafito ( de ½" a 1 ¼")  
AISI 304 + Grafito (de 1 ½" a 4")
8. Diseño anti-fuego.
9. Vástago inexpulsable.
10. Montaje actuador directo según ISO 5211.
11. Sistema de bloqueo incorporado.
12. Dispositivo Anti-estático.
13. Inspección y ensayos según API 598, API 6D
14. Presión de trabajo máxima 19 bar.
15. Temperatura de trabajo -30 °C + 220 °C.

#### Features

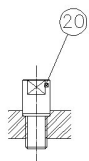
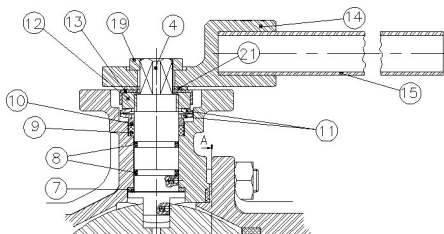
1. Full port ball valve, 2 pieces.
2. Flanged ends according to ASME B 16.5. ANSI Class 150
3. Made of Carbon Steel WCB.
4. Design according to ASME B 16.34.
5. Face to Face according to ASME B 16.10.
6. Ball seats PTFE + 25 % Graphite.
7. Body gasket:  
PTFE + Graphite (from ½" to 1 ¼")  
AISI 304 + Graphite (from 1 ½" to 4")
8. Fire-safe design.
9. Blow-out proof stem.
10. Direct mount actuator according to ISO 5211
11. Block System included.
12. Anti - static device.
13. Inspection & Testing: API 598, API 6D.
14. Max. Working pressure 19 bar.
15. Working Temperature -30 °C + 220 °C.



Nº	Denominación/Name	Material	Acabado Superficial/ Surface Treatment
1	Cuerpo / Body	Acero Carbono WCB / Carbon steel WCB	Fosfatizado / Phosphatized
2	Tapa / Cap	Acero Carbono WCB / Carbon steel WCB	Fosfatizado / Phosphatized
3	Bola / Ball	Acero Inox AISI 316 / SS 316	-----
4	Eje / Stem	Acero Inox AISI 316 / SS 316	-----
5	Asiento / Ball seat	PTFE + Grafito / PTFE + Graphite	-----
6	Junta / Gasket	PTFE + Grafito o AISI 304 + Grafito PTFE + Graphite or SS304 + Graphite	-----

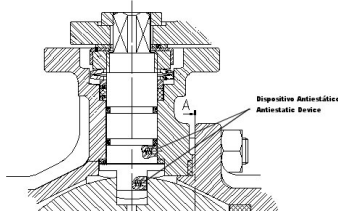
Nº	Denominación/Name	Material	Acabado Superficial/Surface Treatment
7	Arandela / Trust Washer	Teflón + Grafito / PTFE + Graphite	-----
8	Tórica / O'ring	Viton	-----
9	A. Prensa / Stem packing	Teflón / PTFE	-----
10	Anillo Prensa / Stem Ring	Acero Inox AISI 304 / SS 304	-----
11	Arandela / Spring Washer	Acero Inox AISI 301 / SS 301	-----
12	Tuerca / Nut	Acero Inox AISI 304 / SS 304	-----
13	Arandela / Washer	Acero Inox AISI 304 / SS 304	-----
14	Tope / Stopper	Acero Inox AISI 304 / SS 304	-----
15	Maneta / Handle	Acero Inox AISI 304 / SS 304	-----
16	Funda / Handle Sleeve	Vynil	-----
17	Tuerca / Nut	Acero Inox AISI 304 / SS 304	-----
18	Perno / Stud Bolt	A193 – B 8	-----
19	Antigiros / Lock Washer	Acero Inox AISI 304 / SS 304	-----

**Unicamente en medidas de 2 ½” a 4” / For 2 ½” –4” Sizes Only.**



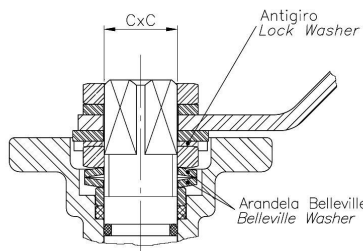
Nº	Denominación/Name	Material	Acabado Superficial/Surface Treatment
14	Cuerpo maneta / Body Handle	AISI 304	Decapado / Shot Blasting + Pickling.
19	Tuerca / Nut	Acero Inox AISI 316	-----
20	Perno tope / Stopper	Acero Inox AISI 304	-----
21	Antigiros / Lock Washer	Acero Inox AISI 304	-----

## Dispositivo Antiestático / Antistatic Device.



Este dispositivo nos garantiza la continuidad eléctrica entre esfera - eje - cuerpo, esto es de especial necesidad en fluidos inflamables. / *This device guarantees us the electric continuity between Ball - Stem - Body, this is of special necessity in inflammable fluids.*

## Detalle de la zona de Eje / Stem detail



**Antigiro / Lock Washer:** Previene el desajuste de la tuerca del eje en elevados ciclos de maniobra / *Prevents unthreading of stem nut in high cycle automation applications.*

**Arandela Belleville / Belleville Washer:** Las arandelas belleville proporcionan una carga constante sobre el prensa asegurando un cierre firme en variaciones de condiciones de trabajo. / *Standard belleville washers provide constant "live load" on the stem seals, assuring a tight seal even varying service parameters.*

## DIMENSIONES GENERALES / GENERAL DIMENSIONS

Ref	Medida /Size	CLAS/CLASS	Dimensiones/Dimensions (mm)					ISO 5211	Peso/Weight (Kg)
			A	H	L	M	C x C		
2526A 04	1/2"	150	89	90	108	165	9 x 9	F04	1,500
2526A 05	3/4"	150	98.6	95	117	165	9 x 9	F04/F05	2,150
2526A 06	1"	150	108	95	127	165	11 x 11	F04/F05	2,870
2526A 07	1 1/4"	150	117	106	140	165	14 x 14	F05/F07	3,950
2526A 08	1 1/2"	150	127	110	165	200	14 x 14	F05/F07	5,800
2526A 09	2"	150	152.5	118	178	200	14 x 14	F05/F07	8,400
2526A 10	2 1/2"	150	177.8	160	190	400	17 x 17	F07/F10	13,500
2526A 11	3"	150	190.5	170	203	400	17 x 17	F07/F10	17,800
2526A 12	4"	150	228.6	186	229	400	17 x 17	F07/F10	30,500
2526A 14	6"	150	279,4	280	394	800	27 x 27	F10/F12	55,800

**CURVA PRESION TEMPERATURA / PRESSURE TEMPERATURE RATING**

