

ARTICULO: 2015

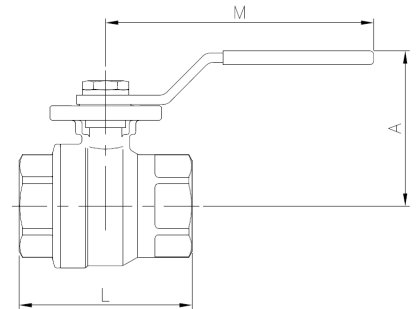
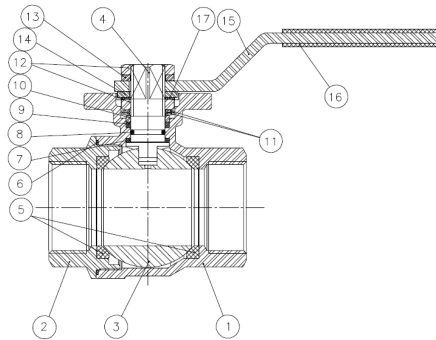
Válvula de esfera paso total 2 piezas Inoxidable Stainless steel full port ball valve, 2 pieces

Características

1. Válvula esfera paso total 2 piezas.
2. Extremos roscados según ISO 7-1 (EN 10226-1).
3. Construcción en acero inox. 1.4408 (CF8M).
4. Asientos PTFE + 15 % Fibra de Vidrio.
(otro material consultar)
5. Tórica en el eje de FKM (Viton).
6. Juntas del eje PTFE + 15 % Grafito.
7. Sistema de bloqueo.
8. Montaje actuador directo s/ ISO 5211.
9. Eje inexpulsable.
10. Presión de trabajo máxima 63 bar.
11. Temperatura de trabajo $-25\text{ }^{\circ}\text{C} + 180\text{ }^{\circ}\text{C}$.

Features

1. *Stainless steel full port ball valve, 2 pieces.*
2. *Thread ends according to ISO 7-1 (EN 10226-1).*
3. *Made of stainless steel 1.4408 (CF8M).*
4. *Ball seats PTFE + 15 % G.F.*
(please ask for other materials)
5. *O'ring in the stem FKM (Viton).*
6. *Stem gasket PTFE + 15 % Graphite.*
7. *Locking system.*
8. *Direct mounting actuator ISO 5211.*
9. *Blow-out proof stem.*
10. *Max. Working pressure 63 bar.*
11. *Working Temperature $-25\text{ }^{\circ}\text{C} + 180\text{ }^{\circ}\text{C}$.*



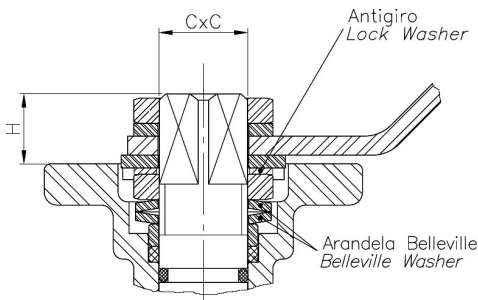
Nº	Denominación / Name	Material	Acabado Superficial / Surface Treatment	Cód. Recambio Spare Part Code
1	Cuerpo / Body	Acero Inox. / Stainless Steel 1.4408	Granallado / Shot blasting	-----
2	Tapa / Cap	Acero Inox. / Stainless Steel 1.4408	Granallado / Shot blasting	-----
3*	Bola / Ball	Acero Inox. / Stainless Steel 1.4408	Pulido / Polishing	2907
4*	Eje / Stem	Acero Inox. / Stainless Steel AISI 316	-----	2905
5*	Asiento / Ball Seat	PTFE + 15% FV / GF	-----	2822
6*	Junta / Gasket	PTFE	-----	2822
7*	Arandela / Thrust Washer	PTFE + Grafito / Graphite	-----	2822
8*	Tórica / O'ring	FKM	-----	2822
9*	Anillo Prensa / Gland	PTFE	-----	2822
10	Anillo Prensa / Stem ring	Acero Inox. / Stainless Steel AISI 304	-----	-----
11	Arandela Belleville/Belleville Washer	Acero Inox. / Stainless Steel AISI 301	-----	-----
12	Tuerca / Nut	Acero Inox. / Stainless Steel AISI 304	-----	-----
13	Arandela / Washer	Acero Inox. / Stainless Steel AISI 304	-----	-----
14	Tope / Stopper	Acero Inox. / Stainless Steel AISI 304	-----	-----
15	Maneta / Handle	Acero Inox. / Stainless Steel AISI 304	-----	-----
16	Funda / Handle Sleeve	Vinilo / Vynil	-----	-----
17	Antigiro / Lock Washer	Acero Inox. / Stainless Steel AISI 304	-----	-----

* Piezas de recambio disponibles / Available spare parts

DIMENSIONES GENERALES / GENERAL DIMENSIONS

Ref	Medida / Size	PN	Dimensiones / Dimensions (mm)						Peso / Weight (Kg)
			A	CxC	H	L	M	ISO 5211	
2015 02	1/4"	63	62	9	10	50	112	F-03	0,300
2015 03	3/8"	63	62	9	10	50	112	F-03	0,300
2015 04	1/2"	63	63	9	11	55	112	F-03/F-04	0,350
2015 05	3/4"	63	70	11	11	70.5	138	F-04/F-05	0,560
2015 06	1"	63	70	11	11	83	138	F-04/F-05	0,780
2015 07	1 1/4"	63	88	14	15	91	160	F-05/F-07	1,350
2015 08	1 1/2"	63	94	14	15	103	205	F-05/F-07	1,900
2015 09	2"	63	100	14	15	120	205	F-05/F-07	2,830

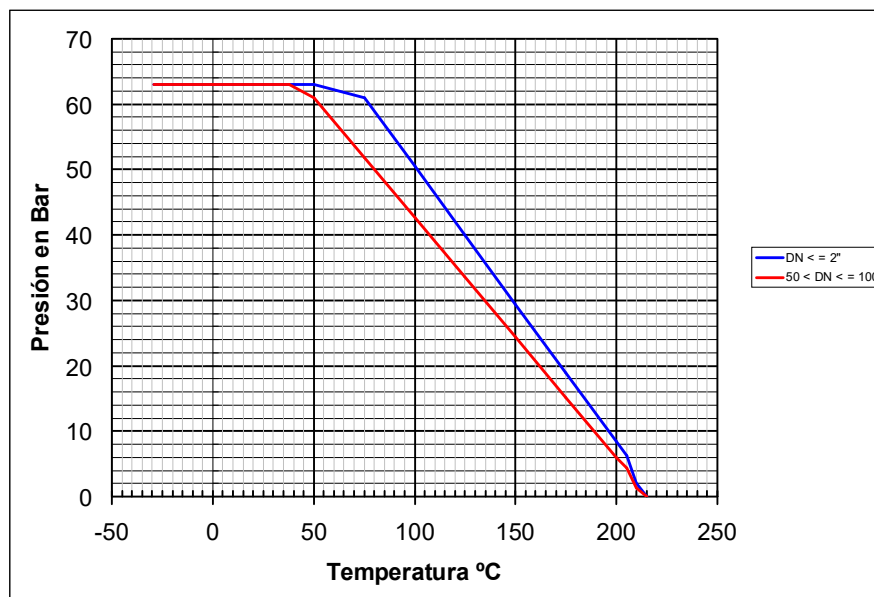
Detalle de la zona de Eje / Stem detail



Antigiro / *Lock Washer*: Previene el desajuste de la tuerca del eje en elevados ciclos de maniobra / *Prevents unthreading of stem nut in high cycle automation applications.*

Arandela Belleville / *Belleville Washer*: Las arandelas belleville proporcionan una carga constante sobre el prensa asegurando un cierre firme en variaciones de condiciones de trabajo. / *Standard belleville washers provide constant "live load" on the stem seals, assuring a tight seal even varying service parameters.*

CURVA PRESION TEMPERATURA / PRESSURE TEMPERATURE RATING



VALORES DE Kv / Kv VALUES

Kv = Es la cantidad de metros cúbicos por hora que pasará a través de la válvula generando una pérdida de carga de 1 bar.

Kv = Flow rate of water in cubic meter per hour that will generate a pressure drop of 1 bar across the valve.

1/4"	3/8"	1/2"	3/4"	1"	1 1/4"	1 1/2"	2"
6	10	24	43	83	130	205	340

