

## ARTICULO: 2014N

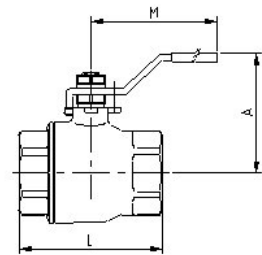
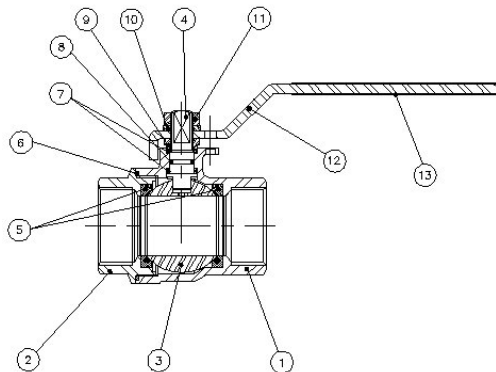
### Válvula de esfera paso total 2 piezas Inoxidable. Stainless steel full port ball valve, 2 piece.

#### Características

1. Válvula esfera paso total 2 piezas
2. Extremos roscados NPT ANSI B 2.1.
3. Construcción en Inox AISI 316 (CF8M) .
4. Asientos PTFE + 15 % F.V.
5. Vástago inexpulsable.
6. Tórica en el eje de Viton.
7. Juntas del eje PTFE.
8. Sistema de bloqueo.
9. Presión de trabajo máxima 63 Kg/cm2.
10. Temperatura de trabajo  $-25^{\circ}\text{C} + 180^{\circ}\text{C}$ .

#### Features

1. Stainless steel full port ball valve, 2 piece.
2. Thread ends according NPT ANSI B 2.1.
3. Made of AISI 316 (CF8M).
4. Ball seats PTFE + 15 % G.F.
5. Blow-out proof stem.
6. Viton o'ring stem.
7. Stem gasket PTFE.
8. Locking system.
9. Max.. Working pressure 63 Kg/cm2.
10. Working Temperature  $-25^{\circ}\text{C} + 180^{\circ}\text{C}$ .



Nº	Denominación/Name	Material	Acabado Superficial/Surface Treatment
1	Cuerpo / Body	Acero Inox AISI 316 / SS 316	Granallado / Shot blasting
2	Tapa / Cap	Acero Inox AISI 316 / SS 316	Granallado / Shot blasting
3	Bola / Ball	Acero Inox AISI 316 / SS 316	-----
4	Eje / Stem	Acero Inox AISI 316 / SS 316	-----
5	Asiento / Seat ball	Teflón + 15% FV / PTFE + 15% GF.	-----
6	Junta / Gasket	Teflón / PTFE	-----
7	Arandela / Trust Washer	Teflón / PTFE	-----
8	Tórica / O'ring	Viton	-----
9	Anillo Prensa / Stem packing	Acero Inox AISI 304 / SS 304	-----
10	Arandela / Washer	Acero Inox AISI 304 / SS 304	-----
11	Tuerca / Nut	Acero Inox AISI 304 / SS 304	-----
12	Maneta / Handle	Acero Inox AISI 304 / SS 304	-----
13	Funda / Handle Sleeve	Vynil	-----

## DIMENSIONES GENERALES / GENERAL DIMENSIONS

Ref	Medida/Size	PN	Dimensiones/Dimensions (mm)				Peso/Weight (g)
			P	A	L	M	
2014N 02	1/4"	63	11	50	50	104	207
2014N 03	3/8"	63	12.7	50	50	104	195
2014N 04	1/2"	63	15	51.5	55	104	237
2014N 05	3/4"	63	20.6	62	70	122	442
2014N 06	1"	63	25.4	65	83	122	606
2014N 07	1 ¼"	63	31.8	82	91	180	1084
2014N 08	1 ½"	63	38.1	88	103	205	1544
2014N 09	2"	63	50.8	106	120	219	2648
2014N 10	2 ½"	63	65	119	152	240	4707
2014N 11	3"	63	80	135	172	275	7288

## CURVA PRESION TEMPERATURA / PRESSURE TEMPERATURE RATING

