

ARTICULO: 5803 – 5803L
Actuador Eléctrico Reversible GE Multivoltage
GE Multivoltage Reversible Electric Actuator

Características

Diseñados para aplicaciones de ¼” de vuelta (90°) y reversibles, ideales para la automatización de válvulas de bola y mariposas.

Existen 6 tamaños distintos de acuerdo al par de maniobra:
20, 35, 55, 85, 140 y 300 Nm.

Existen 2 modelos distintos de acuerdo a la alimentación eléctrica:

Serie “ L “ : de 12 a 24 V AC o DC

Serie “ H “ : de 85 a 240 V AC o DC

VENTAJAS:

Resistente a la corrosión

Fijación ISO 5211

Protección IP-67

Mando manual de emergencia

Indicador óptico de posición

2 contactos adicionales de final de carrera.

Control térmico de la temperatura:

Resistencia Calefactora de 3,5 W para el mantenimiento de la temperatura interior entre 20° y 30° C y evitar daños por condensación.

Control electrónico de par:

cuando el par excede el máximo permitido el sistema suspende la alimentación eléctrica al motor para prevenir daños posibles.

LED indicador de funcionamiento

Features

Designed for applications of ¼” turn (90°) and reversible, ideal for the electric automation of ball valves and butterfly valves.

*There are 6 different sizes according to operational torques:
20, 35, 55, 85, 140 and 300 Nm.*

There are 2 different models according to the currents range:

Serie “ L “ : de 12 a 24 V AC o DC

Serie “ H “ : de 85 a 240 V AC o DC

ADVANTAGES:

Resistant to the corrosion

Fixation ISO 5211

Protection IP-67

I send emergency manual

Optic indicator of position

2 additional contacts of final of career.

Automatic temperature control:

An internal 3,5 W thermostatically controlled heater maintains the internal temperature between 20° and 30° C eliminating the damage by condensation.

Electronic torque limiter:

Should the maximum torque be exceeded the system cuts the power to the motor to prevent damage to the actuator.

LED visual control of operation



CARACTERÍSTICAS TÉCNICAS - TECHNICAL CHARACTERISTICS

DESCRIPCION / DESCRIPTION	UNID. / UNITS	MODELOS - MODELS					
		GE-0 (type J3C)	GE-05 (type J3C)	GE-1 (type J3C)	GE-15 (type J3C)	GE-2 (type J3C)	GE-2+ (type J3C)
TIEMPO MANIOBRA EN VACIO (90°) +/- 10 % OPERATION TIME NO LOAD (90°) +/- 10%	Seg./Sec.	S "L": 10 S "H": 10	S "L": 10 S "H": 10	S "L": 13 S "H": 14	S "L": 30 S "H": 30	S "L": 34 S "H": 34	S "L": 58 S "H": 58
PAR MANIOBRA EN OPERACIÓN OPERATING TORQUE	Nm	20	35	55	85	140	300
PAR MÁXIMO ARRANQUE MAXIMUM TORQUE BREAK	Nm	25	38	60	90	170	350
TIEMPO BAJO TENSIÓN DUTY RATING	%	75					
PROTECCIÓN IEC 60529 IP RATING IEC 60529	---	IP-67					
ÁNGULO MANIOBRA WORKING ANGLE	° (grados)	90° (Opcion 180° - 270°)					
TEMPERATURA DE TRABAJO WORKING TEMPERATURE	°C	-20° +70°					
INTERRUPTOR FINAL DE CARRERA LIMIT SWITCH	---	4 SPDT micro					
RESISTENCIA CALEFACTORA ANTI-CONDENSATION HEATER	W	3,5					
CONECTORES PLUGS	---	DIN 43650 ISO 4400 & C192					
PESO WEIGHT	Kg	1,8	1,9	2,4	3	5,2	5,2
VOLTAJE VOLTAGE	V	SERIE "L" 12 a 24 AC / DC SERIE "H" 80 a 240 AC / DC 50 / 60 Hz					

DESCRIPCION / DESCRIPTION	UNID. / UNITS	MODELOS – MODELS						
		Corriente / Current	GE-0 (type J3C)	GE-05 (type J3C)	GE-1 (type J3C)	GE-15 (type J3C)	GE-2 (type J3C)	GE-2+ (type J3C)
CONSUMO A PAR MÁXIMO <i>CONSUMPTION AT MAXIMUM TORQUE</i> (+/- 5 %)	mA / W	24 VAC	788 / 18,9	1071 / 25,7	1239 / 29,7	935 / 22,4	2180 / 52,3	2710 / 61,1
		24 VDC	914 / 21,9	1491 / 35,8	1428 / 34,3	1176 / 28,2	1780 / 42,8	2090 / 50,2
		110 VAC	168 / 18,5	231 / 25,4	231 / 25,4	168 / 18,5	500 / 55,1	570 / 62,9
		220 VAC	84 / 18,5	120 / 26,6	120 / 26,6	84 / 18,5	300 / 65,6	340 / 75,0

Materiales Constructivos

Tapa :	Poliamida A6
Carter:	Poliamida A6
Levas internas:	Poliamida A6
Ejes principales externos:	Acero Inox.
Engranajes:	Acero – Poliamida
Indicador de posición:	Poliamida + fibra de vidrio
Tortillería exterior :	Acero Inoxidable

Materials of Construction

Cover :	Polyamide A6
Body :	Polyamide A6
Internal cams:	Polyamide A6
Main externals shaft:	S. Steel
Gears :	Steel and – Polyamide
Position indicator:	Glass filled +Polyamide
Fastening :	Stainless Steel

Opcionales

- Bloque de Seguridad BSR (retorno por batería).
- Sistema de Posicionador Digital DPS 2000 para 4÷ 20 mA o 0÷ 10 V.
- Posibilidad de regulación: 180° y 270°.

Options

- Safety block BSR (battery back).
- Digital Positioning System DPS 2000 for 4÷ 20 mA o 0÷ 10 V.
- Possibility of regulation: 180° and 270°.

Fijaciones / Couplings

MODELOS	ISO 5211	DIN 3337
GE - 0	F -03 / 04 / 05	Doble cuadrado / Double Square 14 mm
GE - 05	F -03 / 04 / 05	Doble cuadrado / Double Square 14 mm
GE - 1	F- 05 / 07	Doble cuadrado / Double Square 17 mm
GE - 15	F- 05 / 07	Doble cuadrado / Double Square 17 mm
GE - 2	F- 07 / 10	Doble cuadrado / Double Square 22 mm
GE - 2+	F- 07 / 10	Doble cuadrado / Double Square 22 mm

LED Indicador de Funcionamiento / LED visual control of operation

(Modelos / Models: GE-0 / GE-05 / GE-1 / GE-15)

Características	Features
<p>Es un sistema de comunicación entre el actuador y el usuario. Según el tipo de lumínica nos informa del estado de funcionamiento del actuador:</p> <p>La configuración es una secuencia repetitiva que consta de 4 columnas de 4 dígitos.</p> <p>Configuración: 1 = LED encendido 0 = LED apagado</p> <p>Tiempo de 200 mSeg. Por cada dígito de la configuración.</p>	<p><i>The LED status light provides visual communication between the actuator and the user.</i></p> <p><i>According to the type of light informs us of the state of operation of the actuator:</i></p> <p><i>The configuration is a repetitive sequence of 4 columns of 4 digits.</i></p> <p><i>Configuration: 1 = LED on.</i> <i>0 = LED off.</i></p> <p><i>Time: 200 mSec. for each digit of the configuration.</i></p>

Intermitencias LED / LED Status		
Estado / Status	Tiempo / Time	Configuración / Configuration
Actuador sin alimentación / <i>Actuator without power</i>	100 %	0000 0000 0000 0000
Actuador con alimentación / <i>Actuator with power</i>	100 %	1111 1111 1111 1111
Actuador limitado por par / <i>Actuator with torque limiter activated</i>	200 mSeg.	1010 1010 1010 1010
Mando manual accionado / <i>Manual mode Off</i>	200 mSeg.	1110 1111 1111 1110
Actuador sin alimentación. BSR activado / <i>Actuator without power. BSR Activated</i>	200 mSeg.	1101 1011 0000 0000
Error del posicionador / <i>Positioner malfunction</i>	200 mSeg.	1111 1111 1111 1111

LED Indicador de Funcionamiento / LED visual control of operation

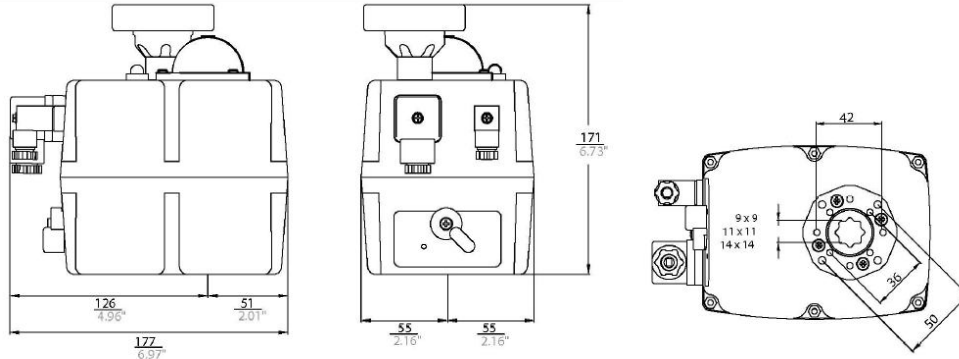
(Modelos / Models: GE-2 / GE-2+)

Características	Features
<p>Es un sistema de comunicación entre el actuador y el usuario. Según el tipo de lumínica nos informa del estado de funcionamiento del actuador.</p>	<p><i>The LED status light provides visual communication between the actuator and the user.</i></p> <p><i>According to the type of light informs us of the state of operation of the actuator.</i></p>

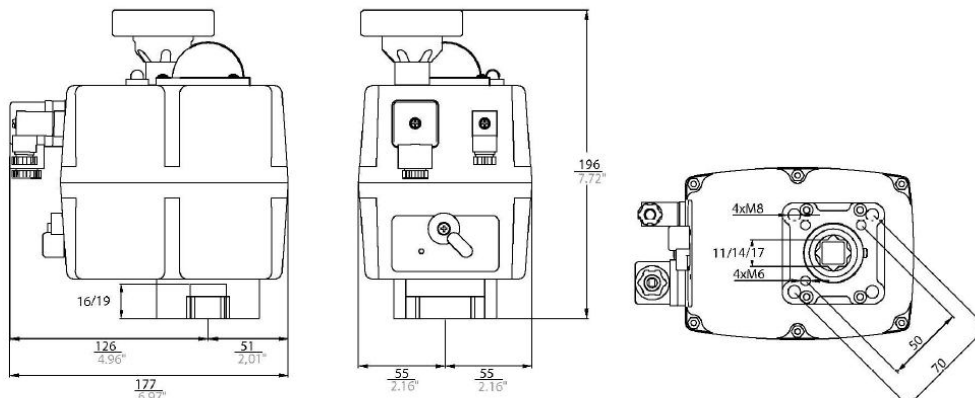
Estado / Status	Configuración LED RGB / RGB LED Configuration
Actuador sin alimentación / Actuator without power	Led apagado / Led OFF
Actuador con alimentación / Actuator with power	Actuador Abierto = Led Verde / Open actuator = Green led Actuador Cerrado = Led Rojo / Close actuator = Red led
Actuador en movimiento (led intermitente) / Actuator in moving (flashing led)	De abrir a cerrar = rojo-naranja / From open to close = Red-orange De cerrar a abrir = verde-naranja / From closet o open = Green-orange
Actuador limitado por par (led intermitente) / Actuator with torque limiter activated (flashing led)	De abrir a cerrar = rojo-apagado / From open to close = Red-led off De cerrar a abrir = verde-apagado / From closet o open = Green-led off
Mando manual accionado / Manual mode Off	Naranja, Led apagado / Orange, Led OFF
Actuador sin alimentación. BSR activado / Actuator without power. BSR Activated	BSR NC = Rojo, apagado / BSR NC = Red, led off BSR NA = Verde, apagado / BSR NO = Green, led off
Actuador con posicionador / Actuator with Positioner	Parado = Azul / Stopped = Blue Abriendo = Azul, Verde / Opening = Blue, Green Cerrando = Azul, Rojo / Closing = Blue, Red

Dimensiones Generales / General Dimensions (mm / inch)

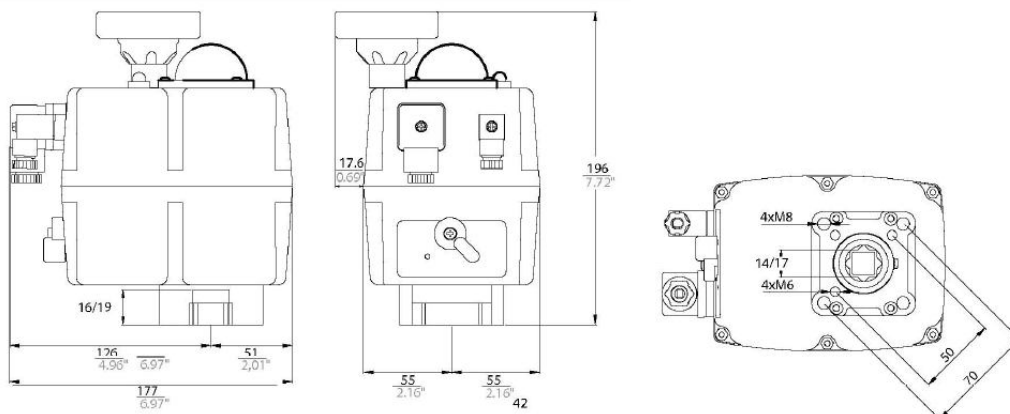
GE - 0 / GE - 05



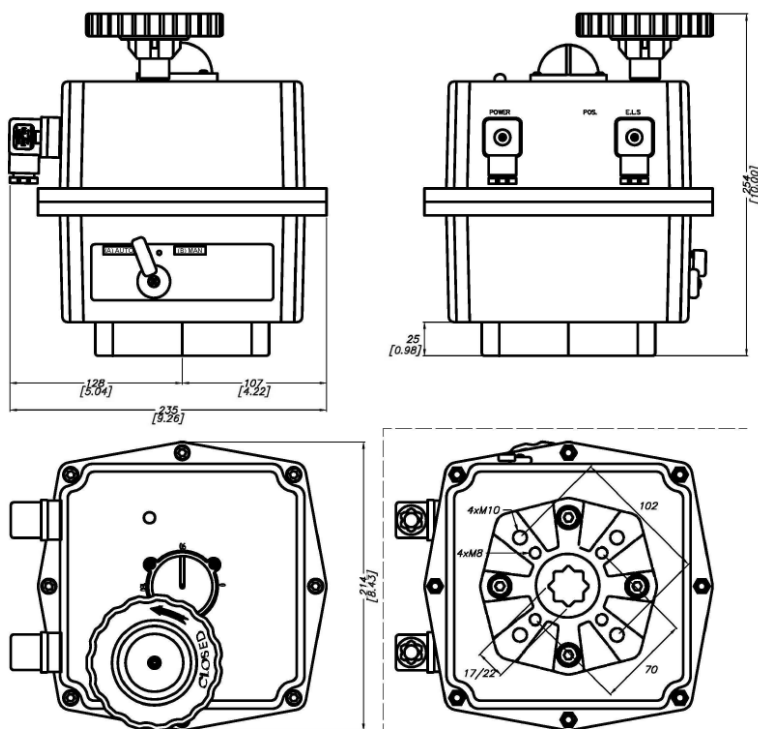
GE - 1



GE - 15



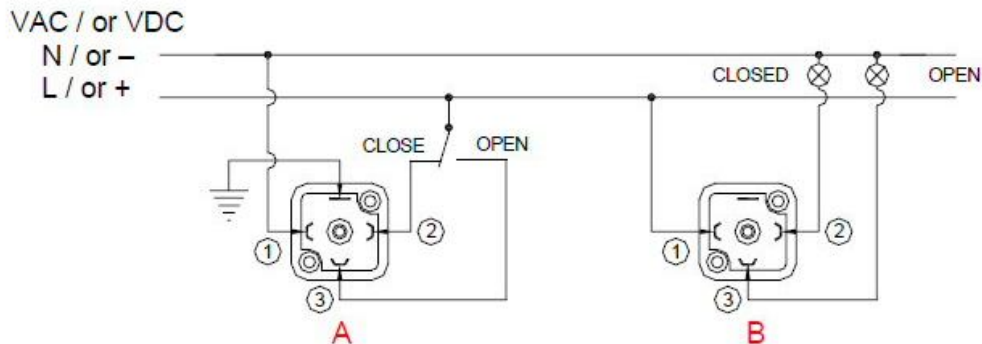
GE - 2 / GE - 2+



Esquema Externo de Conexiones / External Electric Wiring

ABRE – CIERRA / ON - OFF

3 hilos / 3 wires (VAC or VDC):



Conector A (Color Gris) / A Plug (Grey Color) = Alimentación Eléctrica / Power Supply

A: VAC 3 cables / VAC 3 wires

PIN 1 = Neutro / Neutral + PIN 2 = Fase / Phase = Cierra / Close

PIN 1 = Neutro / Neutral + PIN 3 = Fase / Phase = Abre / Open

A: VDC 3 cables / VDC 3 wires

PIN 1 = (-) Negativo / Negative + PIN 2 = (+) Positivo / Positive = Cierra / Close

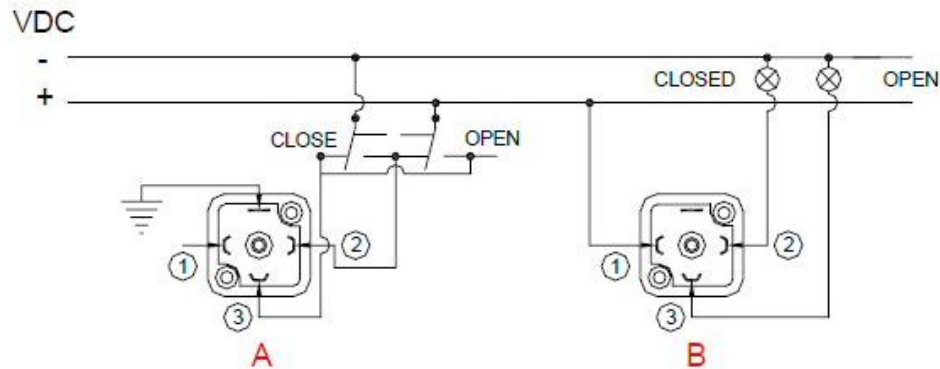
PIN 1 = (-) Negativo / Negative + PIN 3 = (+) Positivo / Positive = Abre / Open

Conector B (Color Negro) / B Plug (Black Color) = Contactos Auxiliares / Volt free Contacts

B: PIN 1 / PIN 2 = Cerrado / Closed

PIN 1 / PIN 3 = Abierto / Open

2 hilos / 2 wires (VDC):



Conector A (Color Gris) / A Plug (Grey Color) = Alimentación Eléctrica / Power Supply

A: VDC 2 cables / VDC 2 wires

PIN 2 = (+) Positivo / Positive + PIN 3 = (-) Negativo / Negative = Cierra / Close

PIN 2 = (-) Negativo / Negative + PIN 3 = (+) Positivo / Positive = Abre / Open

Conector B (Color Negro) / B Plug (Black Color) = Contactos Auxiliares / Volt free Contacts

B: PIN 1 / PIN 2 = Cerrado / Closed

PIN 1 / PIN 3 = Abierto / Open